

Serie **P-T** Series

Serie di ventilatori a pale curve positive in esecuzione 2.

Versioni:

Standard: coclea stampata Pe - girante stampata PP - carpenteria in lamiera di acciaio verniciato polveri - viteria acciaio INOX

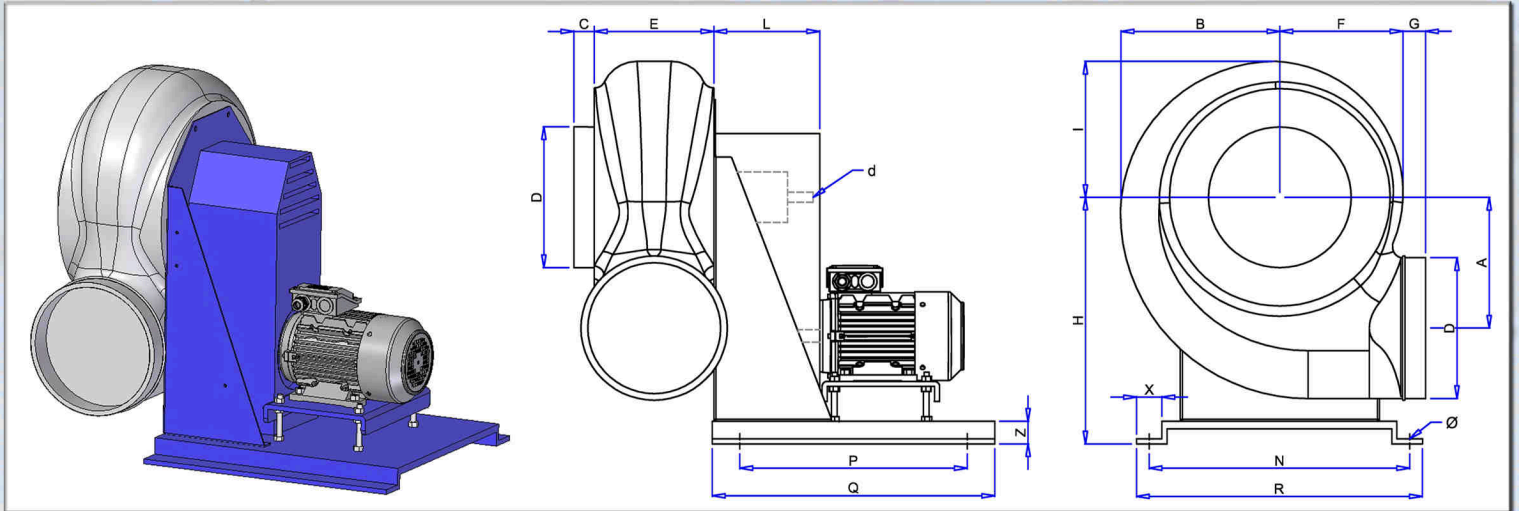
ATEX: coclea stampata Pe-el conduttivo - girante stampata PP - carpenteria in lamiera di acciaio verniciato polveri - viteria acciaio INOX

Fans series with forward curved blades - arrangement 2.

Versions:

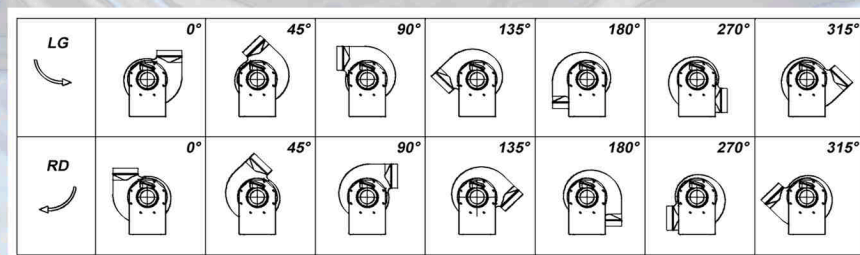
Standard: Pe moulded housing - PP moulded impeller - epoxy painted frame - stainless steel screws

ATEX: Pe-el antistatic moulded housing - PP moulded impeller - epoxy painted frame - stainless steel screws



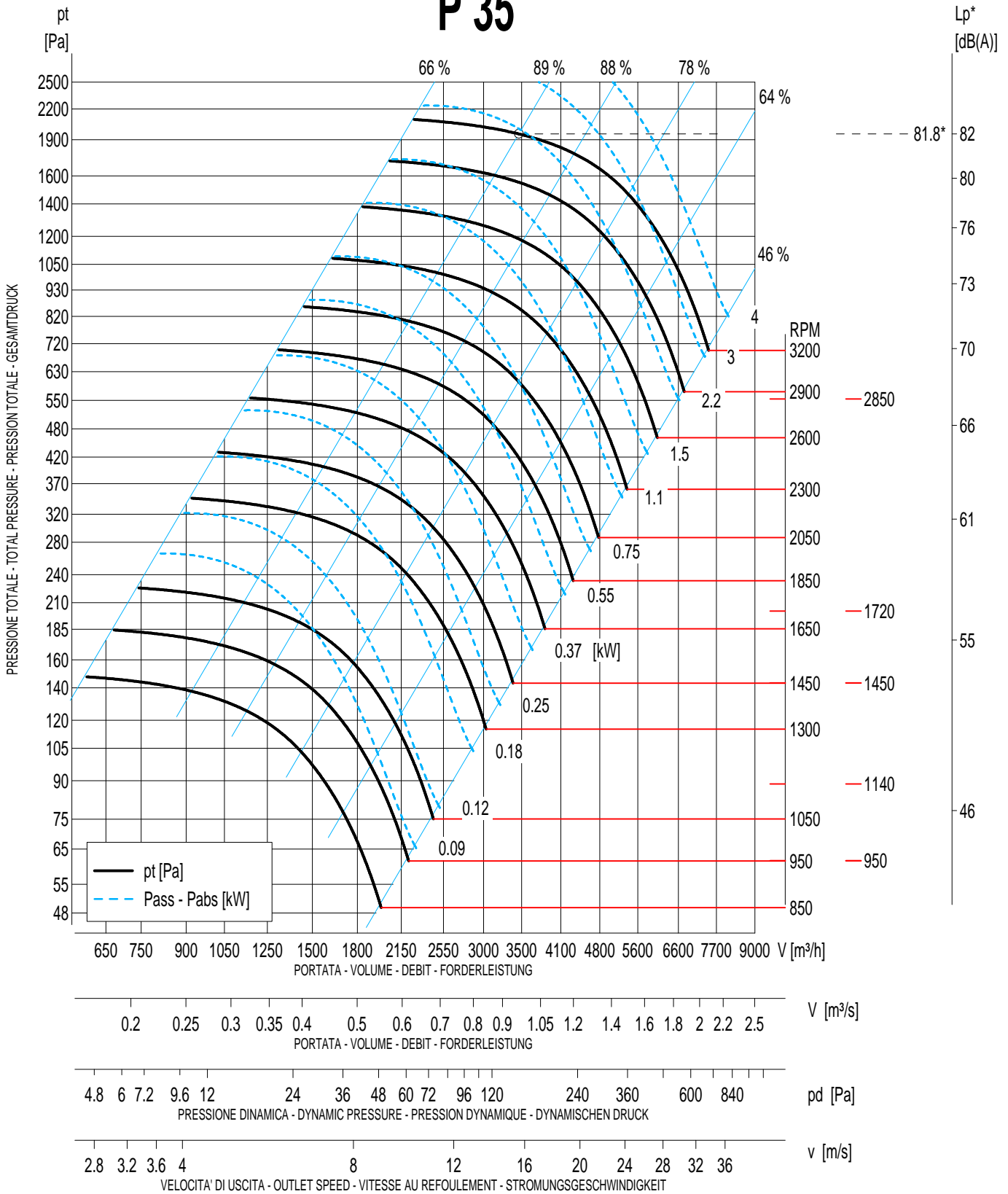
Tipo Type	A	B	C	D	E	F	G	H	I	L	N	P	Q	R	X	Z	Ø	d	Kg*
P 20 T	140	180	35	160	160	138	55	285	150	145	345	345	485	375	40	35	11	19	18
P 22 T	173	228	35	200	185	170	55	345	190	145	345	345	485	375	40	35	11	19	22
P 25 T	173	228	35	200	185	170	55	345	190	145	345	345	485	375	40	35	11	19	25
P 28 T	208	255	40	225	195	190	70	385	210	165	345	345	485	375	40	35	11	24	28
P 31 T	240	280	40	250	200	210	70	445	230	165	507	420	560	550	40	35	11	24	36
P 35 T	260	312	40	280	237	230	55	480	270	185	507	420	560	550	40	35	11	24	39
P 40 T	290	356	40	315	252	264	55	530	295	185	507	420	560	550	40	35	11	28	48
P 45 T	324	400	40	355	287	295	55	585	330	185	507	420	560	550	40	35	11	28	50

*motore escluso - *without motor



Venplast srl

P 35



Livello potenza sonora totale - Total sound power level - Gesamt schalleistungspegel - Niveau totale de puissance sonore - [dB] *									
RPM	Banda d'ottava - Octave band - Oktav-Band - Bande d'octave [Hz]								Lp* dB(A)
	63	125	250	500	1000	2000	4000	8000	
900	66.7	71.7	66.7	64.7	63.7	58.7	50.7	42.7	52.9
1140	71.9	76.9	71.9	69.9	68.9	63.9	55.9	47.9	57.9
1450	77.2	79.2	80.2	75.2	74.2	69.2	61.2	53.2	64
2850	92.2	94.2	92.2	93.2	89.2	84.2	76.2	68.2	79.7
3420	96.2	98.2	96.2	97.2	93.2	88.2	80.2	72.2	83.7

(*) Al massimo rendimento - At max. efficiency - (Distanza-distance-abstand-distance : 1.5 [m])

Temperatura - Temperature - Temperatur - Température : 15 [°] - Densità - Density - Bezugsdichte - Densité : 1.225 [kg/m³]

Tolleranza sulla portata ±5% - Capacity tolerance ±5% - Tolérance sur le débit ±5% - Fördertoleranz ±5%

I valori relativi alla rumorosità sono riferiti ad una misurazione in campo libero, con una tolleranza di +3 dB(A)

Noise values refer to a free field measurement with a tolerance of +3 dB(A)

Les valeurs relatives à la bruyance se réfèrent à un mesurage en champ libre, avec une tolérance de +3 dB(A)

Die die Geräuschentwicklung betreffenden Werte beziehen sich auf eine Freifeld-Messung bei einer Toleranz von +3 dB(A)

PD² - WD² - GD² - PD² : 0.045 kgm²